

A

B

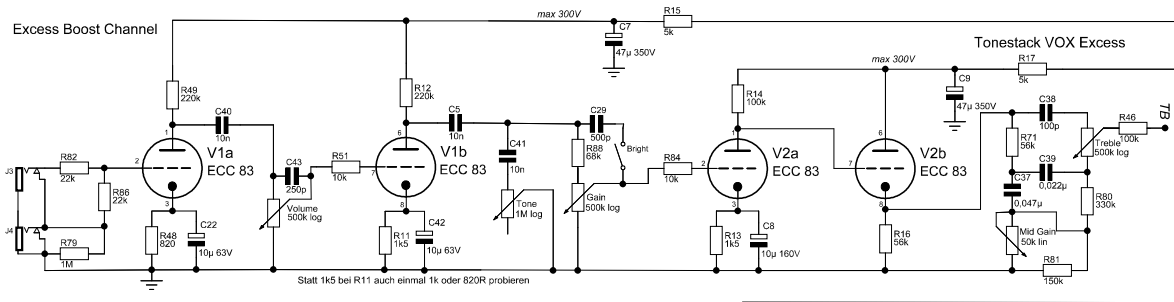
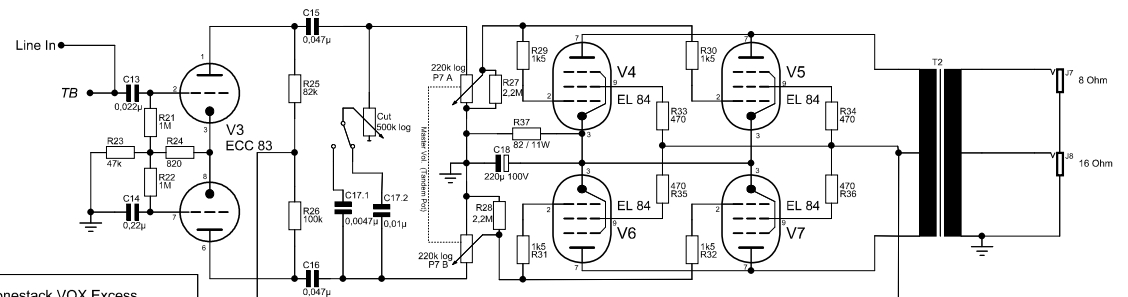
C

D

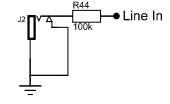
E

F

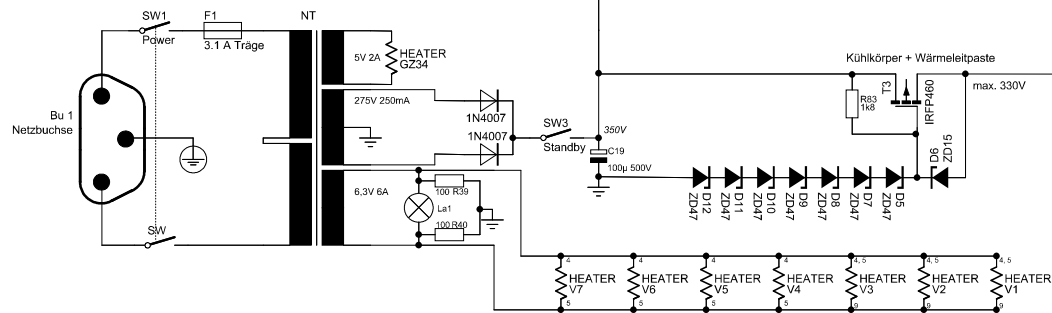
1



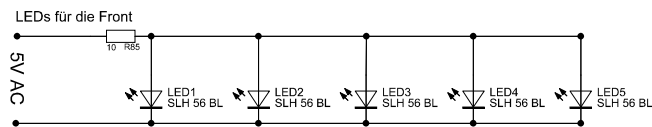
2



3



4



Änderungen			Datum	Name	Bezeichnung:	Blattzahl:
Datum	Name	gez.:	28.12.2007	Markus Breier	Schaltplan Vox Excess I	1
03.01.2008	Markus Breier	gepr.:	03.09.09	Alexander Ordosch		Blatt-Nr.:
26.03.2008	Markus Breier	Edit:	26.12.2010	Alexander Ordosch	Zeichnungs-Nr.: v5.2.2	
26.12.2010	Alexander Ordosch	Mod.:	26.12.2010	Alexander Ordosch		