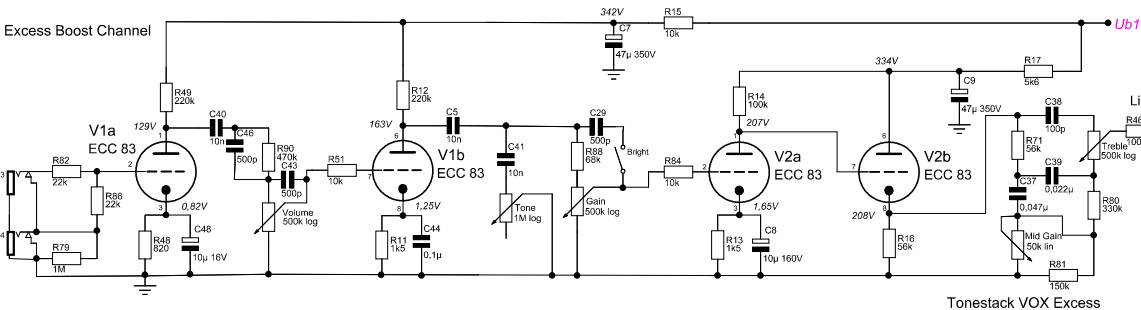
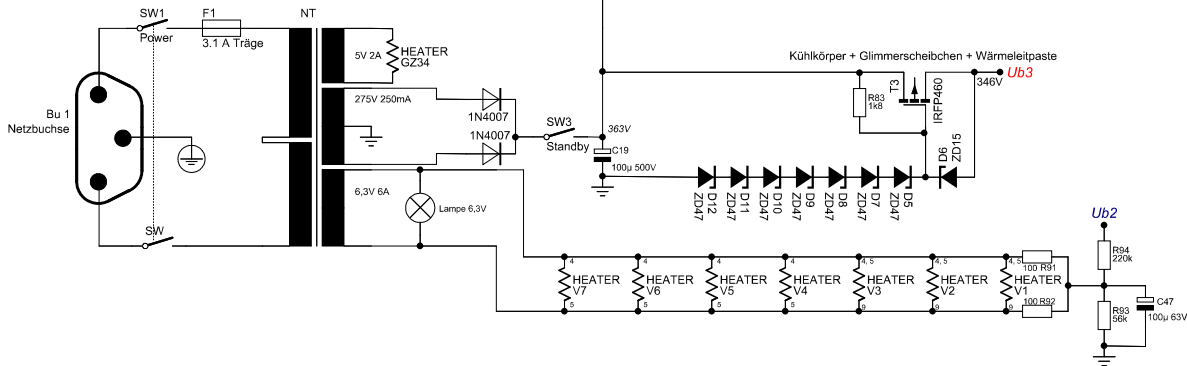
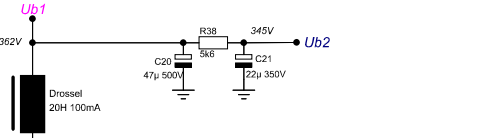
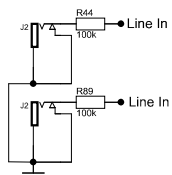
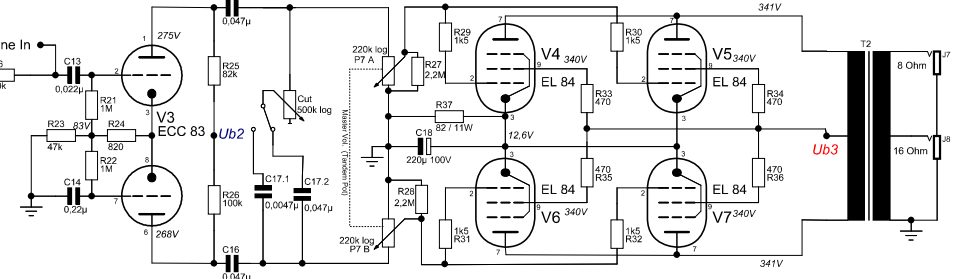


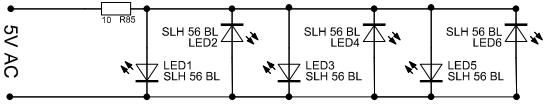
Excess Boost Channel



Tonestack VOX Excess



LEDs für die Front



Änderungen		Datum	Name	Bezeichnung:	Blattzahl:
Datum	Name	gez.:	28.12.2007	Markus Breier	1
03.01.2008	Markus Breier	gepr.:	03.09.09	Alexander Ordosch	Blatt-Nr.:
10.01.2011	Alexander Ordosch	Edit:	15.01.2011	Alexander Ordosch	Zeichnungs-Nr.: gebaut final
15.01.2011	Alexander Ordosch	Mod.:	26.12.2010	Alexander Ordosch	