

A

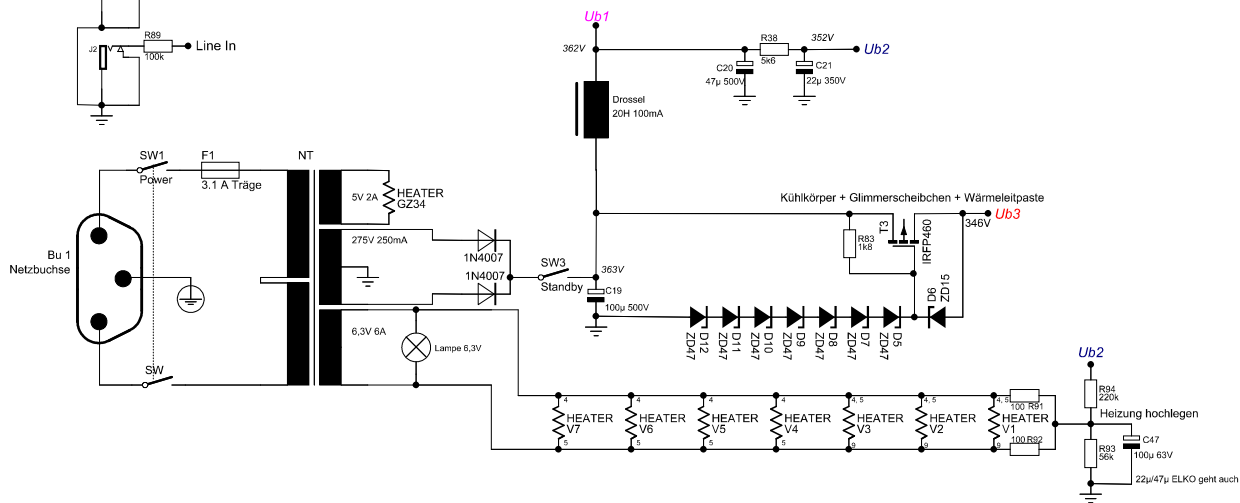
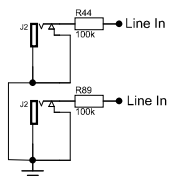
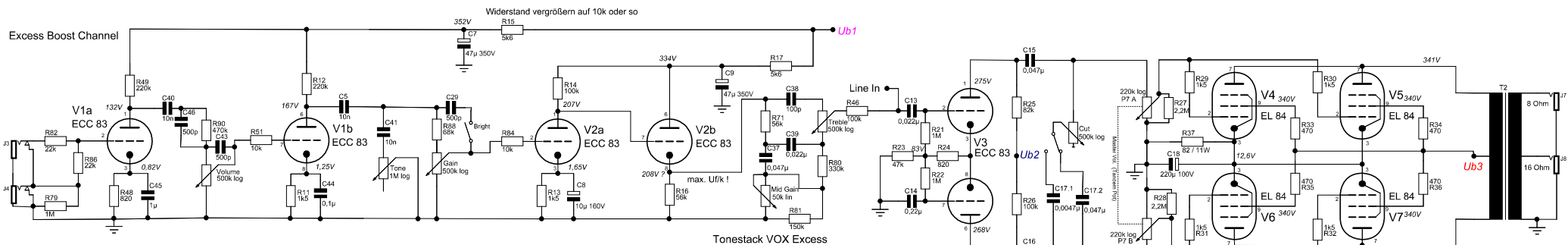
B

C

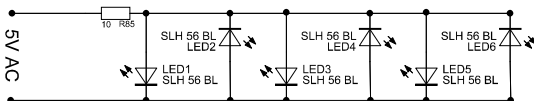
D

E

F



LEDs für die Front



Änderungen

Datum	Name	gez.:	Datum	Name	Bezeichnung:	Blattzahl:
			28.12.2007	Markus Breier	Schaltplan Vox Excess I	1
03.01.2008	Markus Breier	gepr.:	03.09.09	Alexander Ordosch		Blatt-Nr.:
26.03.2008	Markus Breier	Edit:	07.01.2011	Alexander Ordosch	Zeichnungs-Nr.: gebaut	
10.01.2011	Alexander Ordosch	Mod.:	26.12.2010	Alexander Ordosch		